



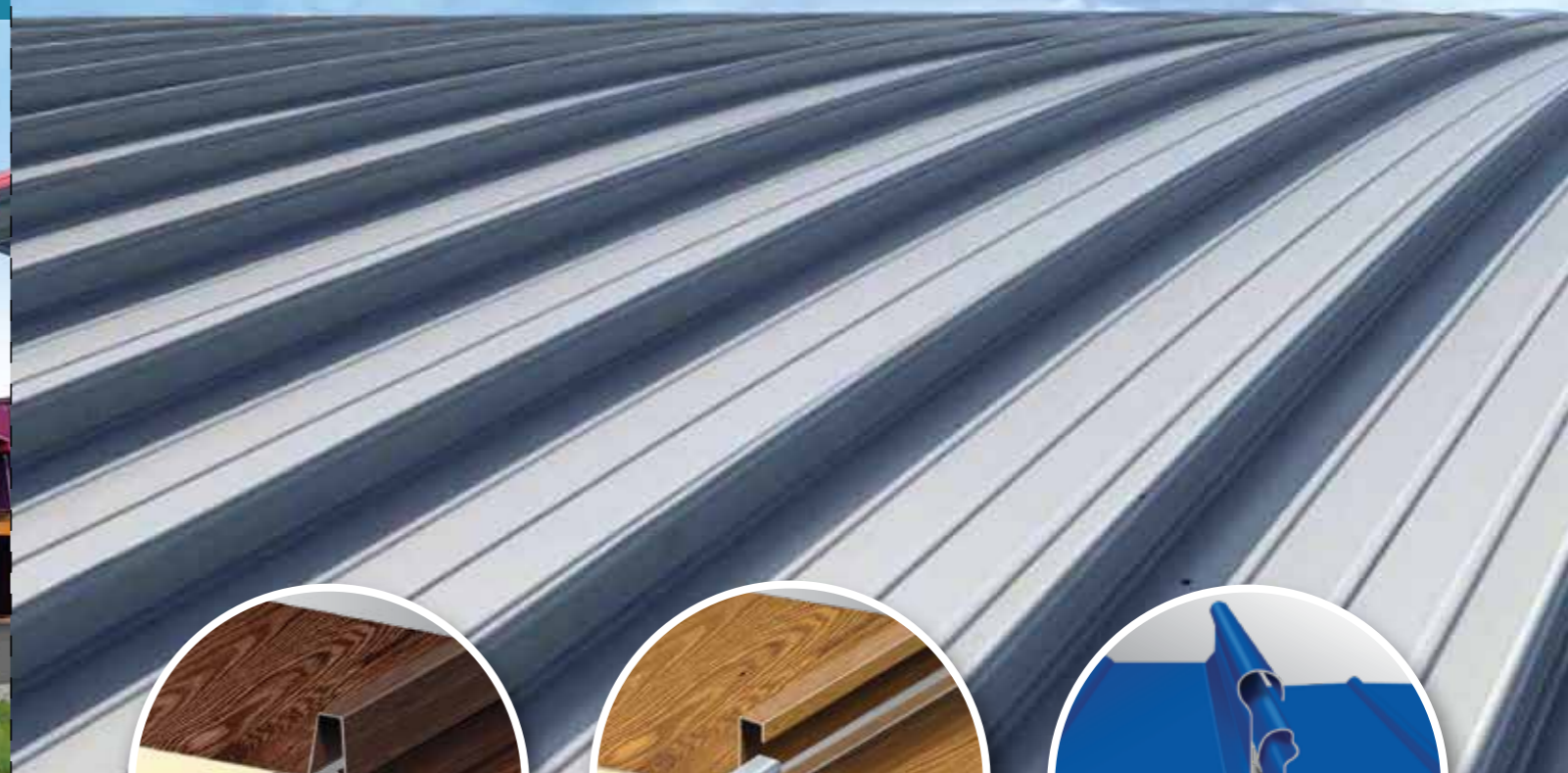
FULL CATALOG



SUNTECH[®]
Cooling Roof & Panel *Hybrid*

STANDING SEAM ROOF WITH PU FOAM

มาตรฐานหลังคาเหล็ก
มาตรฐาน **SUNTECH**[®]



SNAP-LOCK

G550

SPU-33SN-310



SEAL-LOCK

G550

SPU-38SE-355



ZIP-LOCK

G300

SSS-65ZI-425



SUNTECH[®]

บริษัท ชันเทคสตีลเวิร์คส์ จำกัด
SUNTECH STEEL WORKS CO., LTD.

4, 95-96 หมู่ 6 ถ.พระราม2 ต.โคกขาม อ.เมือง จ.สมุทรสาคร 74000
4, 95-96 Moo 6, Rama 2 Rd., Kokkham, Muang, Samutsakom 74000

Tel : 083 300 1112-8 Call center : 062 709 9077

suntechroof @suntechroof

contact@suntechsteel.com

<http://www.suntechsteel.com>



MAP



WEBSITE



Warranty



Recycling



Durability Security



Design Flexibility



Thermal Efficiency



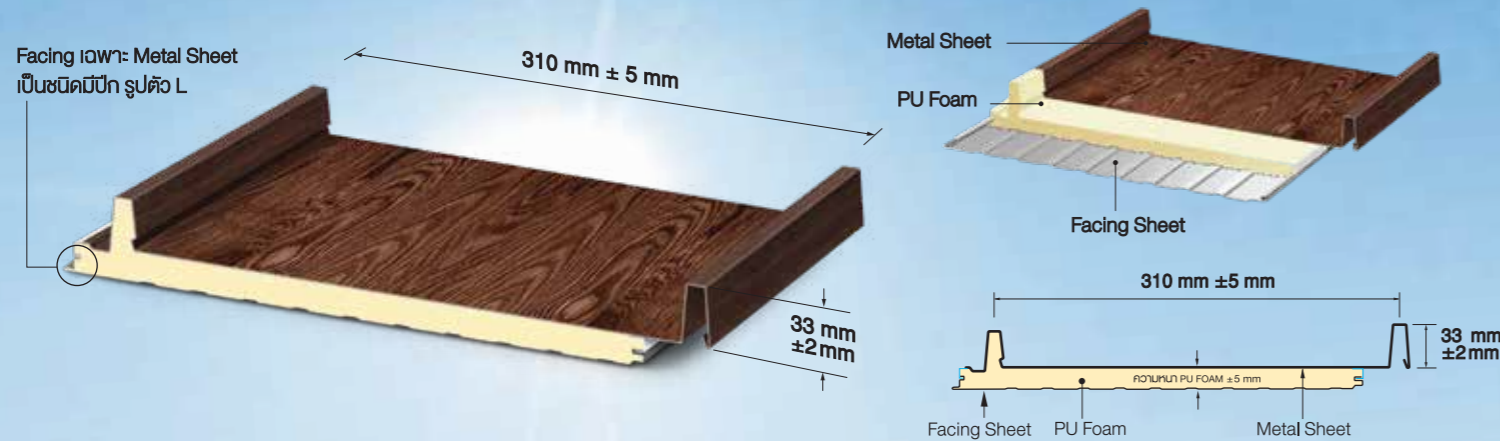
Hi-Tech Production



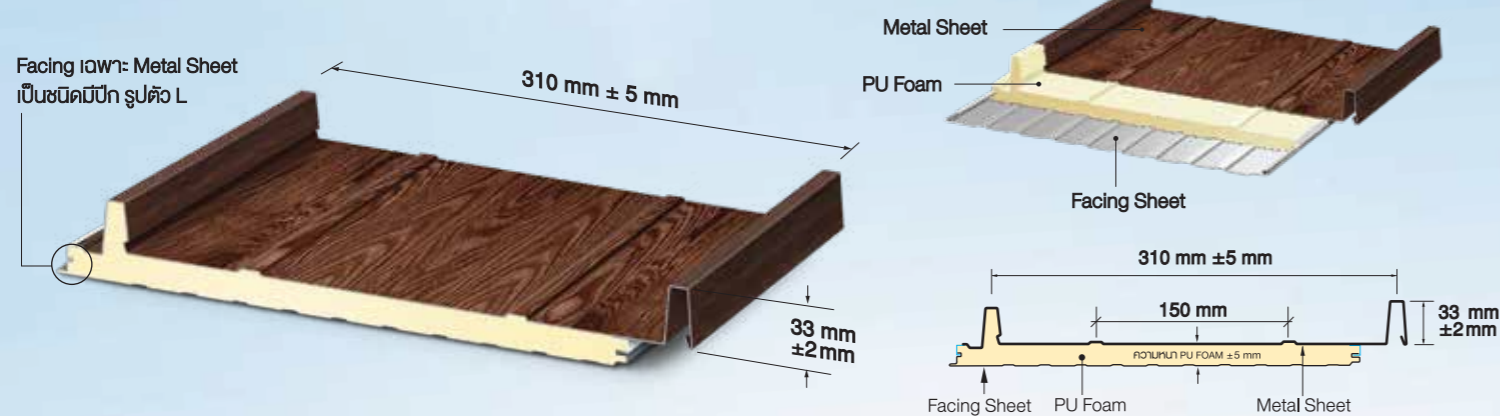
Color Choices



SPU-33SN-310



SPU-33SN-310 SS



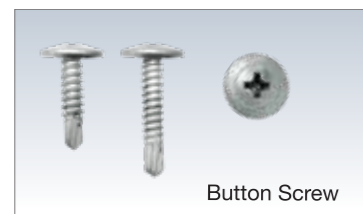
ข้อมูลทั้งหมดในหนังสือเล่มนี้เป็นลิขสิทธิ์ของบริษัท ซันเทคสตีลแวิคส์ จำกัด ห้ามผู้ใดคัดลอกส่วนหนึ่งส่วนใดหรือนำไปใช้โดยมิได้รับอนุญาตจากทางบริษัทฯ



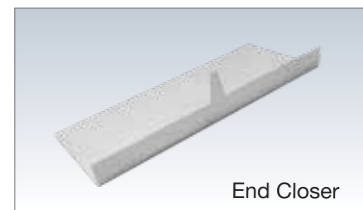
ADVANTAGES OF SUNTECH Hybrid Cooling Roof & Panel

จุดเด่นของหลังคา รุ่น SPU-33SN-310

1. เหมาะสำหรับหลังคาที่มีมุมนลาดเอียงตั้งแต่ 3 องศาขึ้นไป ทั้งนี้ขึ้นอยู่กับความยาวของแผ่น และปริมาณการรับน้ำฝน
2. สันลอนสูง 33 มม. ความกว้างใช้งาน 310 มม. ระบบติดตั้งเป็นแบบ **SNAP LOCK G550 - Standing Seam**
3. สามารถติดตั้งได้อย่างรวดเร็ว ไม่ยุ่งยาก แข็งแรงและดูสวยงาม
4. มีการเว้นร่องแนวยิงสกรูที่ลอนประกบตัวเมีย เพื่อให้หัวสกรูจมอยู่ในแนวแผ่น
5. แนวสันขบล็อค (SNAP LOCK) แข็งแรง เนื่องจากมีการ ขนลอคตลอดแนวสันลอน สันลอนไม่ล้ม ไม่ต้องใช้กานเค้นเคเตอร์ และไม่ต้องใช้เครื่องมือในการ LOCK
6. สามารถถอด และนำไปติดตั้งใหม่ได้หลายครั้ง
7. Facing วัสดุจะเป็น Metal Sheet เป็นรุ่นชนิดมีปีกรูปตัว L ทำหน้าที่เป็นปีกประกบข้างแผ่น ช่วยให้รอยต่อข้างแผ่นดูเรียบร้อยสวยงามไม่มีร่องตามแนวประกบแผ่น
8. เหมาะสำหรับติดตั้งหลังคา และผนัง บ้านพักอาศัย รวมถึงโรงงานขนาดเล็ก และขนาดกลาง



Button Screw



End Closer

ตารางแสดงรายละเอียดรุ่น SPU-33SN-310

SUNTECH HYBRID Cooling Roof SPU-33SN-310	หน่วย	แผ่นเปลือย ไม่มี PU FOAM	ความหนา PU FOAM ± 5mm.			
			15 มม.	25 มม.	40 มม.	50 มม.
Facing AL Foil, PVC	-	-	CALL	Yes	CALL	CALL
Facing Metal Sheet	-	-	CALL	Yes	CALL	CALL
ระบบติดตั้ง	-	SNAP-LOCK G550	SNAP-LOCK G550			
ความยาวสกรูที่ใช้ (สกรูหัวแบน)	mm	16	25	35	50	60
ความหนาแน่น PU FOAM	kg/m ³	-	30, 35, 40	30, 35, 40	30, 35, 40	30, 35, 40
น้ำหนักเฉพาะ PU FOAM 35K	kg/m ²	-	0.70	1.05	1.35	1.60
จำนวนแผ่นใน 1 กอง	แผ่น	60	34	30	26	22
รถขนส่งที่มีคอกขึ้นได้	กอง	5	5	5	5	5
รถขนส่งเปลือยไม่มีคอกขึ้นได้	กอง	6	6	6	6	6
ความหนาของแผ่นเหล็กหลังคา ต่ำสุด	mm	0.35	0.35	0.35	0.35	0.35
ความหนาของแผ่นเหล็กปิดทับ ต่ำสุด	mm	-	0.23	0.23	0.23	0.23
ระยะห่างแปเนื้อไม้ PU FOAM	m	1.00	-	-	-	-
รัศมีดัดโค้งธรรมชาติ เมื่อไม่มี PU FOAM	m	60	-	-	-	-
รัศมีบีบโค้งเมื่อไม่มี PU FOAM	m	-	-	-	-	-
รัศมีบีบโค้งหาย เมื่อไม่มี PU FOAM	m	-	-	-	-	-
ระยะห่างแปเนื้อใช้ Facing Al Foil , PVC	m	-	1.25	1.35	1.45	1.55
รัศมีดัดโค้งธรรมชาติเมื่อใช้ Facing Al Foil , PVC	m	-	75	80	90	100
ระยะห่างแปเนื้อใช้ Facing Metal Sheet	m	-	1.85	2.05	2.25	2.45
รัศมีดัดโค้งธรรมชาติเมื่อใช้ Facing Metal Sheet	m	-	95	110	125	140

หมายเหตุ : ข้อมูลในตารางเป็นข้อมูลเบื้องต้นเท่านั้น อาจมีการเปลี่ยนแปลง, รัศมีดัดโค้ง สำหรับแผ่นยาว 15 เมตร ขึ้นไป

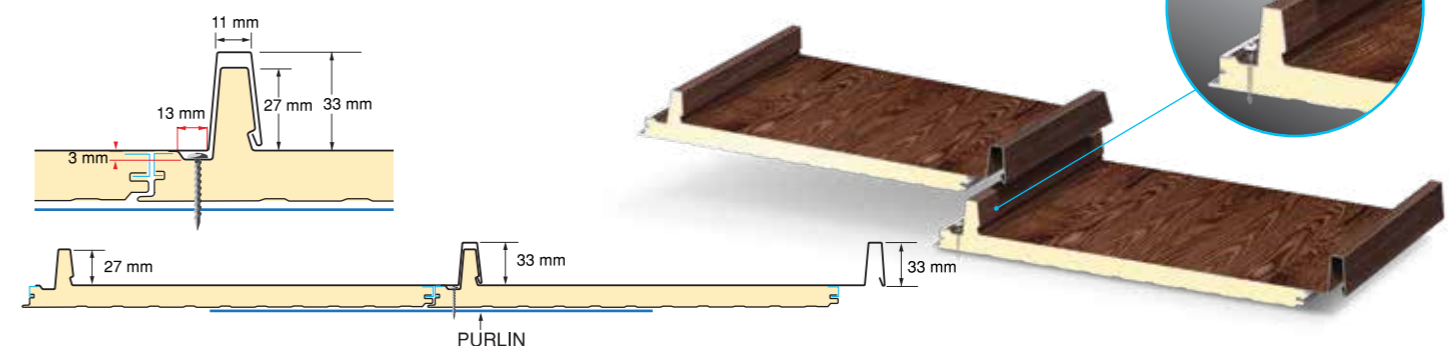
ต้องลองหลังคาอาจมีรอยคลื่นของเหล็ก ทั้งนี้ขึ้นอยู่กับความหนาของ Metal Sheet, ระดับของแนวแป รวมถึงการติดตั้งแบบดัดโค้งธรรมชาติ

ตารางแสดงความยาวสูงสุดรุ่น SPU-33SN-310

SUNTECH HYBRID Cooling Roof SPU-33SN-310	มุมนลาดเอียงของหลังคา			
	2 องศา	3 องศา	4 องศา	5 องศา
ความยาวสูงสุดของแผ่นหลังคา (เมตร)	-	15	20	25

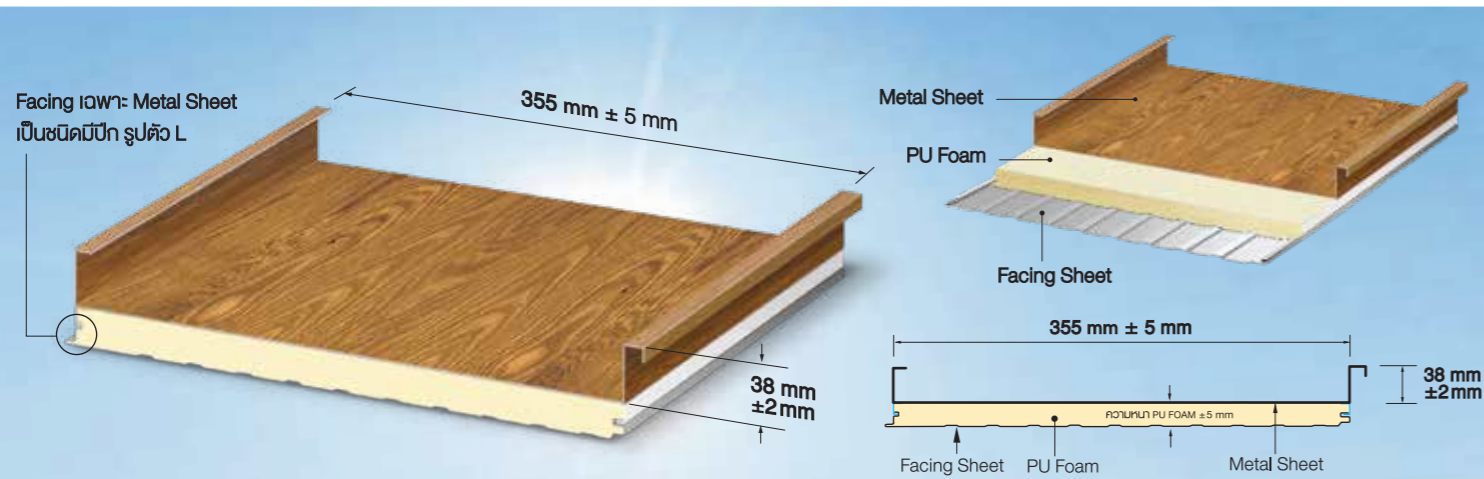
หมายเหตุ : ก่อนติดตั้งแผ่นหลังคาต้องตรวจสอบมุมนลาดเอียงและคุณภาพของโครงสร้างด้วย

ลักษณะการประกบของแผ่น SPU-33SN-310

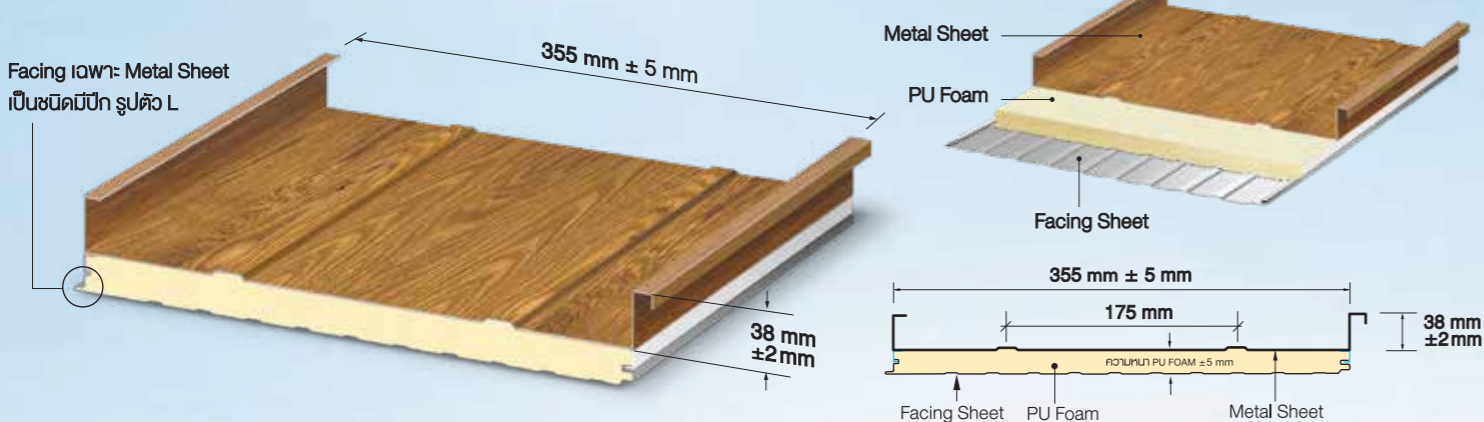




SPU-38SE-355



SPU-38SE-355 SS



ข้อมูลทั้งหมดในหนังสือเล่มนี้เป็นลิขสิทธิ์ของ บริษัท ซันเทคสตีลแอสตีส์ จำกัด ห้ามผู้ใดคัดลอกส่วนหนึ่งส่วนใดหรือนำไปใช้โดยมิได้รับอนุญาตจากทางบริษัทฯ



SPU-38SE-355

ADVANTAGES OF SUNTECH Hybrid Cooling Roof & Panel

จุดเด่นของหลังคา รุ่น SPU-38SE-355

1. เหมาะสำหรับหลังคาที่มีมุมลาดเอียงตั้งแต่ 2 องศาขึ้นไป ทั้งนี้ขึ้นอยู่กับความยาวของแผ่น และปริมาณการรับน้ำฝน
2. สันลอนสูง 38 มม. ความกว้างใช้งาน 355 มม. ระบบติดตั้งเป็นแบบ **SEAL LOCK G 550 - Standing Seam**
3. การติดตั้งต้องใช้ค้อนน็อคเตอร์ และเครื่องมือสำหรับการ SEAL LOCK สามารถเลือก SEAL LOCK ได้ 2 แบบ คือ แบบ SINGLE SEAL LOCK และแบบ DOUBLE SEAL LOCK
4. สันลอนที่ SEAL สามารถกันน้ำรั่วซึมได้ดี และดูสวยงาม
5. ไม่สามารถถอด และนำไปติดตั้งใหม่ได้ เนื่องจากสันลอนที่ SEAL ไว้อาจแตกหัก เสียหายได้
6. Facing เฉพาะที่เป็น Metal Sheet เป็นรุ่นชนิดมีปีกรูปตัว L ทำหน้าที่เป็นปีกประกบข้างแผ่น ช่วยให้รอยต่อข้างแผ่นดูเรียบร้อยสวยงามไม่มีร่องตามแนวประกบแผ่น
7. เหมาะสำหรับติดตั้งหลังคาและผนัง บ้านพักอาศัย รวมถึงโรงงานขนาดเล็ก และขนาดกลาง



ตารางแสดงรายละเอียดรุ่น SPU-38SE-355

SUNTECH HYBRID Cooling Roof SPU-38SE-355	หน่วย	แผ่นเปลือย ไม่มี PU FOAM	ความหนา PU FOAM ± 5mm.			
			15 มม.	25 มม.	40 มม.	50 มม.
Facing AL Foil, PVC	-	-	CALL	Yes	CALL	CALL
Facing Metal Sheet	-	-	CALL	Yes	CALL	CALL
ระบบติดตั้ง	-	SEAL - LOCK G550	SEAL - LOCK G550			
ความยาวสกรูที่ใช้ (สกรูหัวแบน)	mm	16	16	16	16	16
ความหนาแน่น PU FOAM	kg/m ³	-	30, 35, 40	30, 35, 40	30, 35, 40	30, 35, 40
น้ำหนักเฉพาะ PU FOAM 35K	kg/m ²	-	0.65	1.00	1.30	1.55
จำนวนแผ่นใน 1 กอง	แผ่น	60	34	30	26	22
รอกขนส่งที่มีคอกขึ้นได้	กอง	5	5	5	5	5
รอกขนส่งเปลือยไม่มีคอกขึ้นได้	กอง	6	6	6	6	6
ความหนาของแผ่นเหล็กหลังคา ต่ำสุด	mm	0.35	0.35	0.35	0.35	0.35
ความหนาของแผ่นเหล็กปิดทับ ต่ำสุด	mm	-	0.23	0.23	0.23	0.23
ระยะห่างแปเนื้อไม้ PU FOAM	m	1.00	-	-	-	-
รัศมีโค้งธรรมชาติ เมื่อไม้ PU FOAM	m	60	-	-	-	-
รัศมีโค้งเมื่อไม้ PU FOAM	m	-	-	-	-	-
รัศมีโค้งหางย เมื่อไม้ PU FOAM	m	-	-	-	-	-
ระยะห่างแปเนื้อไม้ Facing Al Foil, PVC	m	-	1.25	1.35	1.45	1.55
รัศมีโค้งธรรมชาติเมื่อใช้ Facing Al Foil, PVC	m	-	75	80	90	100
ระยะห่างแปเนื้อไม้ Facing Metal Sheet	m	-	1.85	2.05	2.25	2.45
รัศมีโค้งธรรมชาติเมื่อใช้ Facing Metal Sheet	m	-	95	110	125	140

หมายเหตุ : ข้อมูลในตารางเป็นข้อมูลเบื้องต้นเท่านั้น อาจมีการเปลี่ยนแปลง, รัศมีโค้ง สำหรับแผ่นยาว 15 เมตร ขึ้นไป

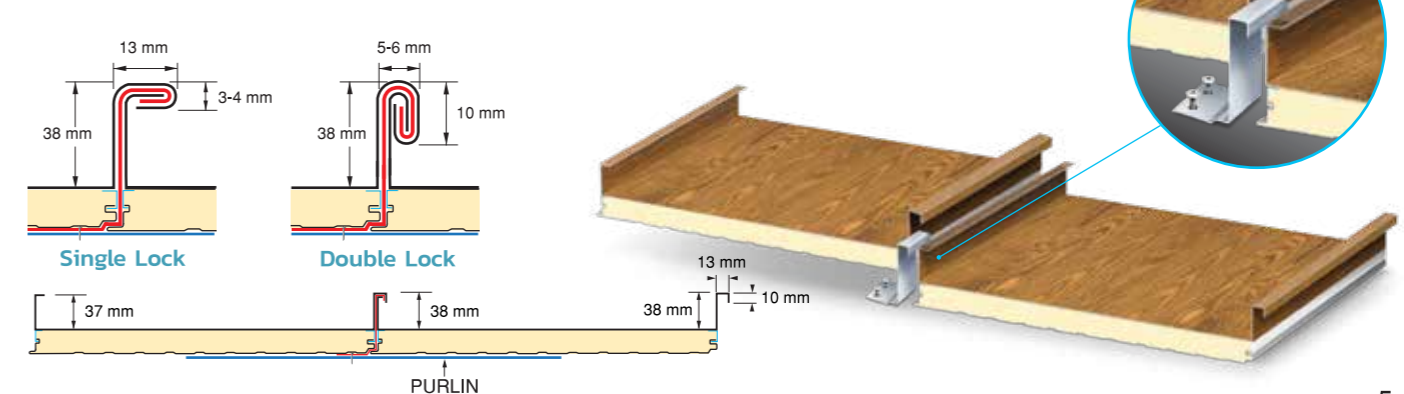
ทั้งลอนหลังคาอาจมีรอยคลื่นของเหล็ก ทั้งนี้ขึ้นอยู่กับความหนาของ Metal Sheet, ระดับของแนวแป รวมถึงการติดตั้งแบบติดตั้งธรรมชาติ

ตารางแสดงความยาวสูงสุดรุ่น SPU-38SE-355

SUNTECH HYBRID Cooling Roof SPU-38SE-355	มุมลาดเอียงของหลังคา			
	2 องศา	3 องศา	4 องศา	5 องศา
ความยาวสูงสุดของแผ่นหลังคา (เมตร)	12	20	30	40

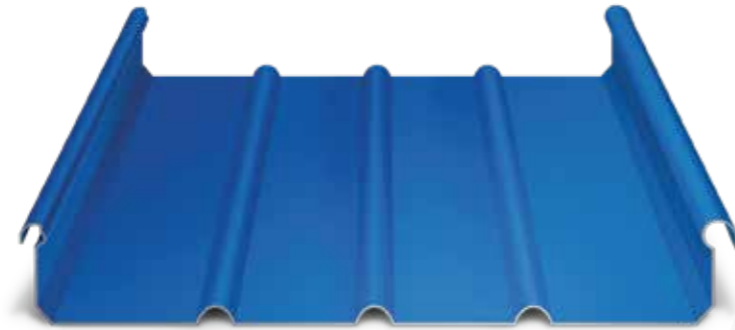
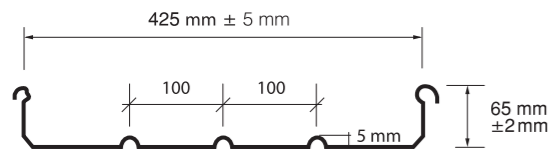
หมายเหตุ : ก่อนติดตั้งแผ่นหลังคาต้องตรวจสอบมุมลาดเอียงและคุณภาพของโครงสร้างด้วย

ลักษณะการประกบของแผ่น SPU-38SE-355





SSS-65ZI-425



จุดเด่นของหลังคา รุ่น SSS-65ZI-425

1. เหมาะสำหรับหลังคาที่มีมุมลาดเอียงตั้งแต่ 2 องศาขึ้นไป ทั้งนี้ขึ้นอยู่กับความยาวของแผ่น และปริมาณการรับน้ำฝน
2. สันลอนสูง 65 มม. ความกว้างใช้งาน 425 มม. ระบบติดตั้งเป็นแบบ ZIP LOCK G300 - Standing Seam
3. ป้องกันการรั่วซึมของน้ำฝนได้ดี เนื่องจากการติดตั้งไม่ได้ใช้สกรูยึดบนหลังคา
4. ระบบติดตั้งใช้แผ่นหลังคาซ้อนทับจากคอนกรีตและ ZIP เข้าด้วยกัน โดยใช้เครื่องมือการ ZIP LOCK แนวตะเข็บที่ได้มีความแข็งแรง
5. สามารถถอด และนำไปติดตั้งใหม่ได้หลายครั้ง
6. เป็นหลังคาที่สามารรถออกแบบให้ใช้ร่วมกับฉนวนกันความร้อน และฉนวนกันเสียง ได้อย่างเหมาะสม
7. รัศมีดัดโค้งธรรมชาติ แบบคว่ำต่ำสุด 90 เมตร ต้องลอนหลังคาอาจมีรอยคลื่นของเหล็ก ทั้งนี้ขึ้นอยู่กับความหนาของ Metal Sheet, ระดับของแนวแป รวมถึงการติดตั้งแบบดัดโค้งธรรมชาติ
8. เป็นลอนหลังคาที่มีประสิทธิภาพสูง เหมาะสำหรับติดตั้งกับโรงงานขนาดใหญ่ ห้างสรรพสินค้า รวมทั้ง Modern Trade ขนาดใหญ่

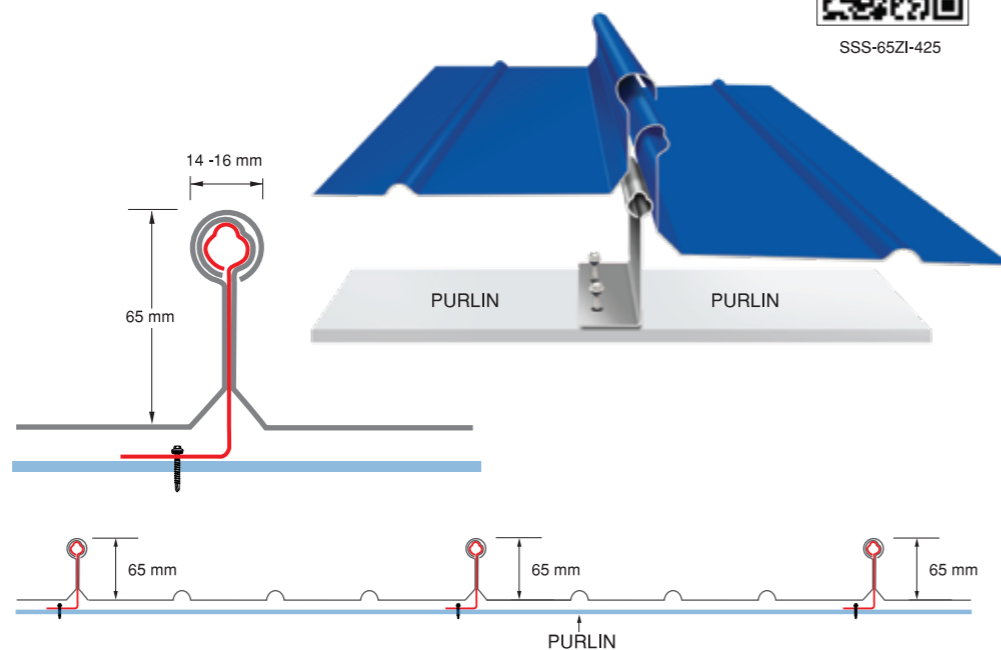
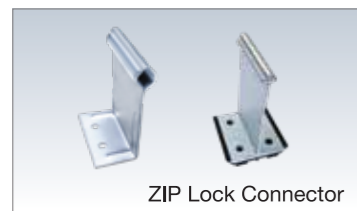
ลักษณะช่วงแป	ระยะห่างสูงสุดของช่วงแปหลังคา ที่ความหนา Metal Sheet ก่อนเคลือบ (BMT) G300	ระยะห่างสูงสุดของช่วงแปหลังคา			
		0.42	0.45	0.48	0.55
แปปลาย (End Span)	m	1.20	1.35	1.50	1.80
แปกลาง (Internal Span)	m	1.50	1.60	1.70	2.00
ส่วนยื่นล้ำ (Overhang)	m	0.15	0.15	0.15	0.15

SSS-65ZI-425	มุมลาดเอียงของหลังคา	มุมลาดเอียงของหลังคา			
		2 องศา	2 องศา	4 องศา	5 องศา
ความยาวสูงสุดของแผ่นหลังคา	m	40	120	135	150

ข้อมูลทั้งหมดในหนังสือเล่มนี้เป็นลิขสิทธิ์ของบริษัท ซันเทคสตีลวิคส์ จำกัด ห้ามผู้ใดคัดลอกส่วนหนึ่งส่วนใดหรือนำไปใช้โดยมิได้รับอนุญาตจากทางบริษัทฯ



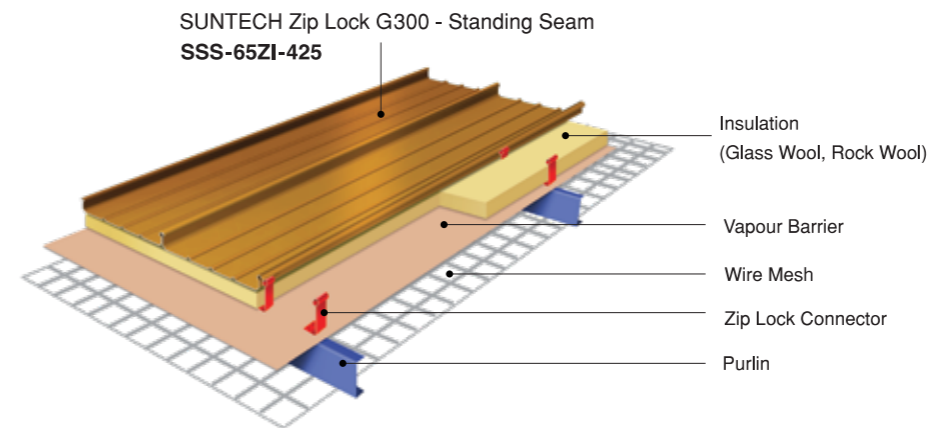
SSS-65ZI-425



TYPICAL INSULATION SYSTEM

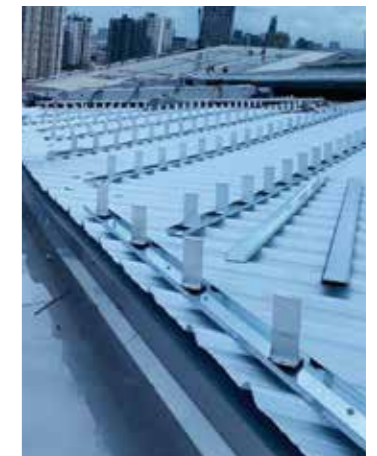
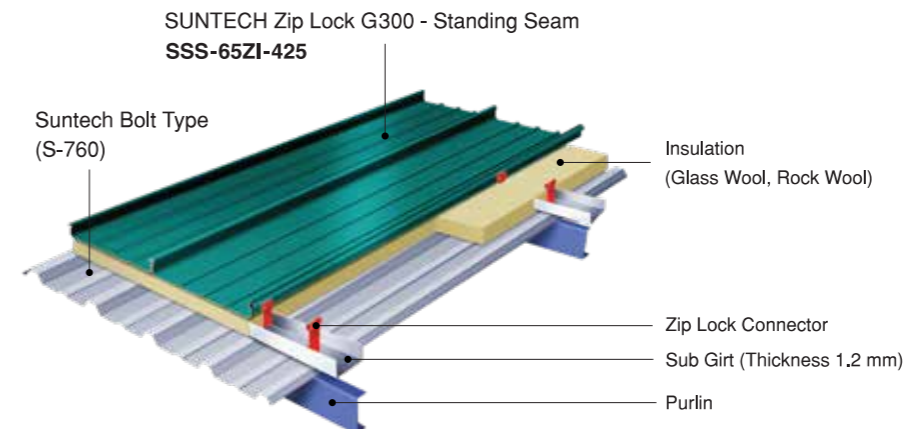
1. SINGLE ROOF + INSULATION + WIRE MESH

การติดตั้งทำได้ยาก ต้องใช้เวลาในการติดตั้งนาน แต่ใช้งบประมาณน้อย



2. DOUBLE ROOF + INSULATION

การติดตั้งทำได้ง่าย แต่ต้องติดตั้งหลายขั้นตอน และงบประมาณสูง



3. COMBILÉ ROOF + PU FOAM PANEL

การติดตั้งทำได้ง่าย รวดเร็ว ไม่ยุ่งยาก ขั้นตอนน้อย งบประมาณไม่สูง เป็นทางเลือกใหม่จากผลิตภัณฑ์ของ SUNTECH

